

# 9

Autunno 2008

Mercedes-Benz Center, Milano  
Uffici, Carmagnola  
Atelier, Aveyron  
Mercato coperto, La Tour de Salvagny  
Pensilina fotovoltaica, Modena  
Ponte ciclopedonale, Dozza-Bologna  
Ponte girevole, Le Havre  
Stadio di calcio, Palencia  
Piscina comunale, Valdemoro  
Showroom Spidi Sport, Vicenza  
Sede della Diputación, Málaga  
Mediateca, Parigi  
Mercato ittico, Porto San Giorgio  
Stazione ferroviaria, Orléans  
Abitazione e rifugio, Isola di Patiras  
Centro ricerche, Alba-Cuneo  
Biblioteca, Palafofols-Barcellona  
Circuito della 24 Ore, Le Mans

# Europ'A

acciaio  
architettura

MAIRIE DE PARIS



## Custodito in una teca di luce

© R. Zigliotto - Spidi Sport

**Showroom e mensa aziendale** I contenuti valoriali di un'azienda non vengono più espressi limitando il raggio d'azione al solo prodotto, sia pur nelle sue declinazioni più tecnologiche. Una strategia di marketing evoluta prevede che il rafforzamento dell'immagine aziendale e dello spirito di appartenenza coincida con il benessere dell'individuo, passando anche attraverso una forte immagine che solo l'architettura è in grado di veicolare a trecentosessanta gradi. L'attenzione al prodotto si sposta dunque su un altro piano: quello più propriamente emozionale. L'esperienza dell'acquisto si tramuta in un coinvolgimento sensoriale totalizzante, nell'elargizione di benessere e comfort, che ancora irreversibilmente l'immagine dell'azienda a quella del prodotto e di conseguenza alla qualità.

La realizzazione del nuovo showroom Spidi Sport è parte di un più ampio progetto industriale che comprende i magazzini automatizzati per le materie prime ed il prodotto finito ed una nuova palazzina uffici. I diversi corpi di fabbrica ruotano attorno ad un vaso trattato a verde posto come punto di snodo tra percorsi e luoghi d'incontro e rappresentanza. Lo showroom prevede la progettazione di spazi destinati alla vendita di prodotti di abbigliamento per motociclisti ed una mensa aziendale. L'idea di utilizzare l'acciaio come materiale predominante esprime un'analogia concettuale con i temi di ricerca dell'azienda in un mix di design ed alta tecnologia.

Concepito come una "teca" protettiva del campionario, lo showroom è definito da una scatola in vetro opalino ed acciaio realizzata con una struttura leggera. Il comfort visivo degli spazi interni è assicurato da condizioni di luce uniforme alle diverse ore del giorno: la luce artificiale si integra a quella naturale attraverso vetri selettivi e sorgenti di luce di colore variabile regolate da software.

Per dare massimo risalto al prodotto esposto, gli architetti Giovanni Traverso e Paola Vighy sono volutamente ricorsi alla monocromia: ferro, acciaio inossidabile, vetro e tessuto sono i materiali ed i colori utilizzati per rendere ovattato ed omogeneo il contesto.

Lo showroom è stato concepito come un insieme di singoli elementi, progettati individualmente e costruiti fuori opera, fondendo tecnologie industriali a lavorazioni artigianali.

La struttura prefabbricata è composta da una serie di portali metallici, il cui modulo alto 640 mm è sviluppato per ottimizzare l'uniformità della luce naturale all'interno, ed è composto da due profili commerciali uniti da due lamiere sagomate: un tubo a sezione circolare dal diametro di 80 mm e un tubo a sezione quadrata 160 mm x 160 mm. I portali, collegati da distanziatori tubolari e controventi in fune d'acciaio inossidabile, sono formati da due pilastri e una trave di pari sezione, incernierati alla base sui cordoli di fondazione. L'incastro trave-pilastro avviene attraverso perni



2

© R. Zigliotto - Spidi Sport

di fissaggio in acciaio inossidabile ed anelli elastici. La struttura appare leggera ed esile se confrontata ai volumi, ma soprattutto pulita grazie alla scomparsa delle giunzioni a vista, alla mancanza di discontinuità tra tamponamenti di parete e coperture ed alla precisione delle finiture e dell'assemblaggio: i pilastri, grazie alla saldatura di componenti primari quali tubi tondi e quadri sembrano divenire un unico elemento. Chiude l'insieme la pelle esterna dell'edificio, con i suoi riflessi chiaro-scuro ed i suoi giochi di luce, generati dalla copertura vetrata e dai pannelli coibentati, con finiture superficiali in acciaio inossidabile satinato.

Valentina Piscitelli

**Italia - 2006**  
**Meledo - Sarego (VI)**  
**Showroom Spidi Sport**

**Committente**

Spidi Sport Srl

**Progetto architettonico**

Giovanni Traverso, Paola Vighy

**Collaboratori al progetto**

Ada Rizzotto, Eva Stella,  
 Justin Taylor

**Progetto strutturale**

Giuseppe Piccioli

**Carpenteria metallica**

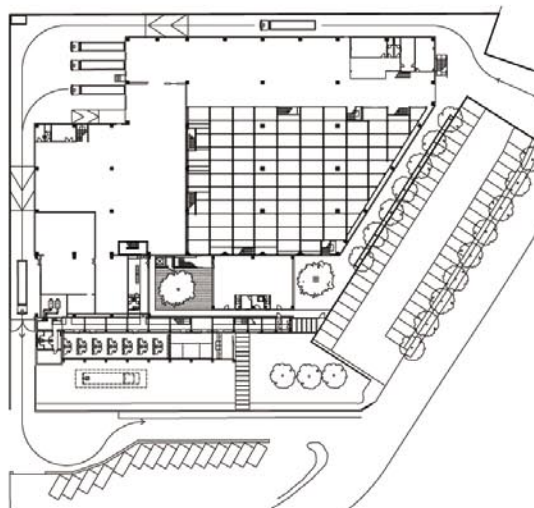
Simeon Carpenterie Srl  
 (Gruppo Simeon)

**Involucro esterni**

Simco Tecnocovering Srl  
 (Gruppo Simeon)

**Impresa**

Impresa De Grandi



3

*1 - 2 - Viste interne dello showroom.*  
*3 - Planimetria generale del complesso industriale e localizzazione dello showroom.*



4

© Traverso-Vighy



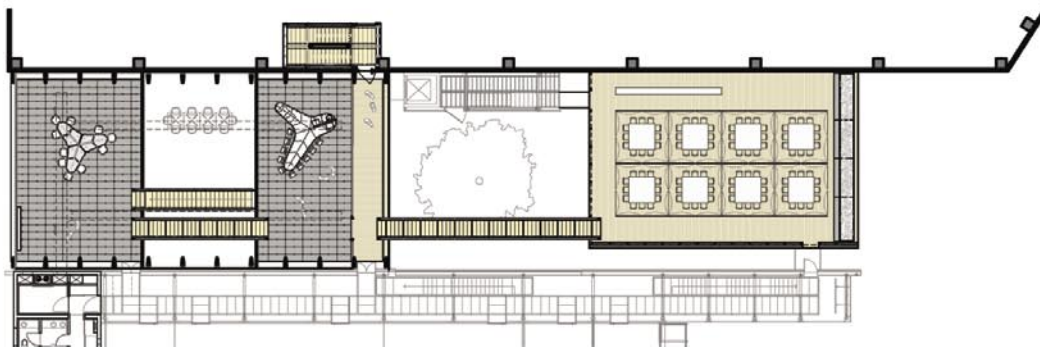
5

© R. Zigliotto - Spidi Sport

6



7



36

Europ'A autunno 2008



8

© R. Zigliotto – Spidi Sport

**4** - Vista dalla corte interna.

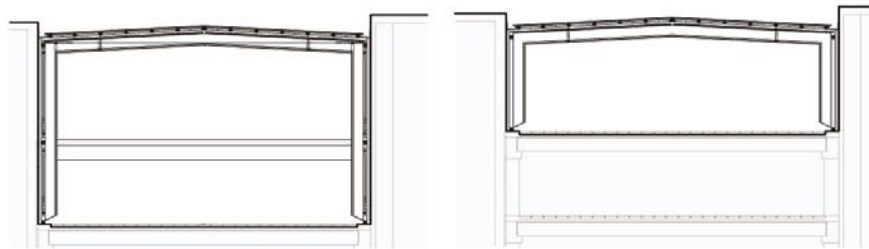
**5** - Sequenza visiva attraverso il ponte interno ed esterno dello showroom.

**6 - 7** - Piano secondo: pianta e sezione (showroom, corte interna e terrazza).

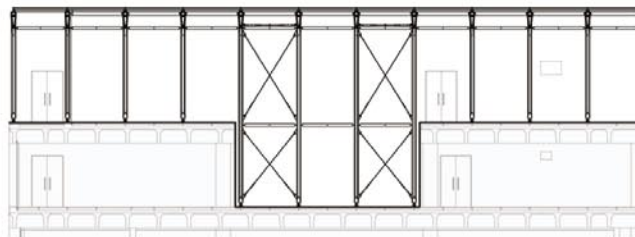
**8** - Vista sulla corte interna dallo showroom: dettaglio della grande parete in lamiera stirata.

**9 - 10** - Strutture: sezioni trasversali e longitudinale.

9



10

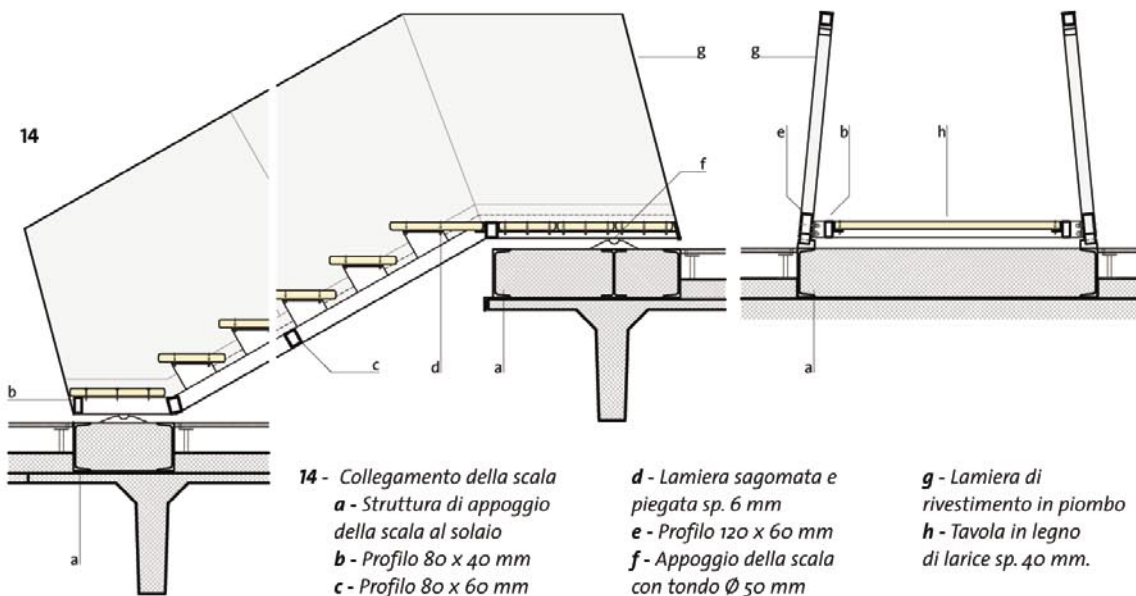




© R. Zigliotto - Spidi Sport

**11 - 12 - 13** - Viste interne:  
scelta dei materiali (ferro,  
acciaio, vetro e tessuto),  
volutamente monocromatici

per dare massimo risalto  
al prodotto esposto.

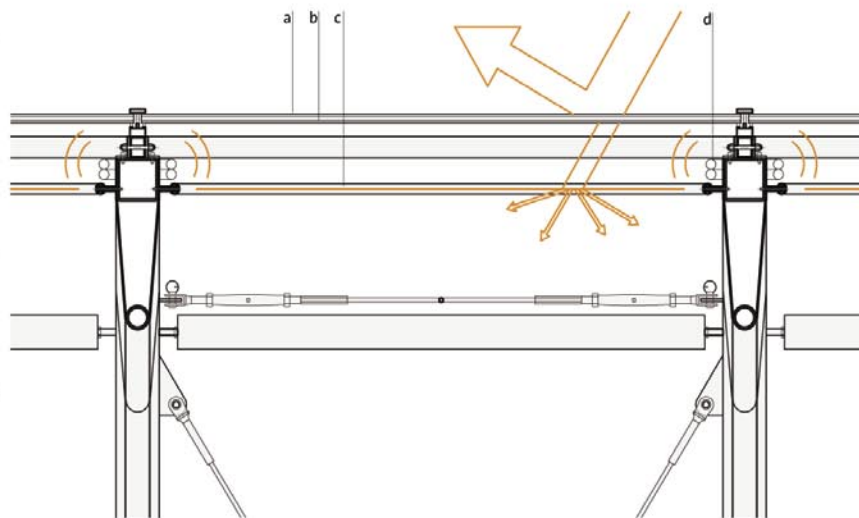


38

Europ'A autunno 2008

**15 - Dettaglio della copertura**

- a** - Vetro pedonabile selettivo extrachiaro
- b** - Vetro extrachiaro opalino
- c** - Velaio in tela Spi tensionata su telaio di tubi  $\varnothing$  30 inox
- d** - Lampada fluorescente



15

**16 - Dettaglio innesto trave-pilastro**

- a** - Tubo quadro 160 x 160 x 8
- b** - Vite cilindrica M 20 inox
- c** - Lamiera di innesto sp. 8 mm
- d** - Vite svasata M 8 inox
- e** - Lamiera sagomata esterna sp. 4 mm
- f** - Innesto tornito con perni ed anelli segher
- g** - Tubo  $\varnothing$  80 x 6.

16

